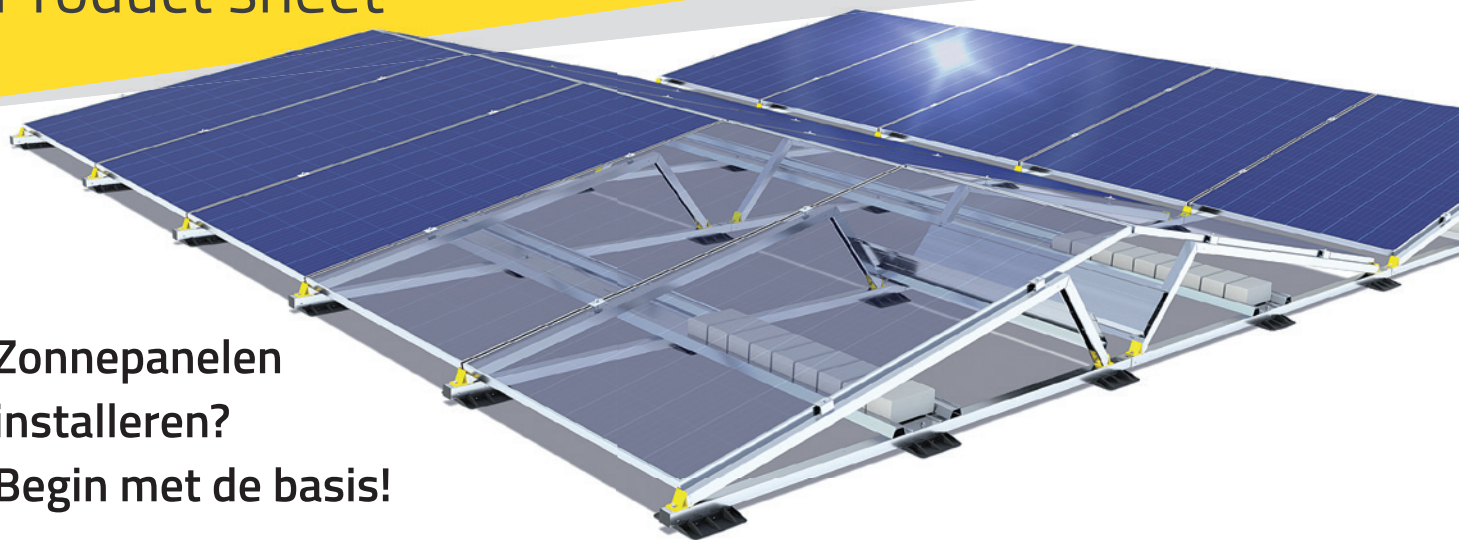


# Sunbeam Nova Symmetrical Portrait

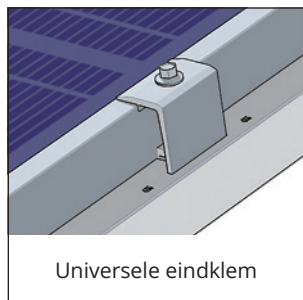
## Product sheet

### Zonnepanelen installeren? Begin met de basis!

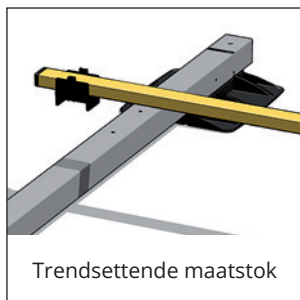


Sunbeam Nova is een doordacht, TÜV-gecertificeerd montagesysteem voor het plaatsen van zonnepanelen op platte daken.

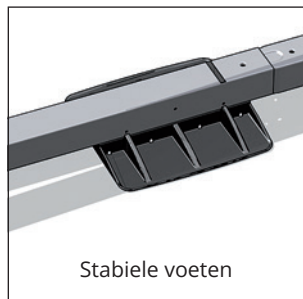
Door de slimme en stabiele constructie is een ultrasnelle montage mogelijk en worden de zonnepanelen optimaal en veilig ondersteund.



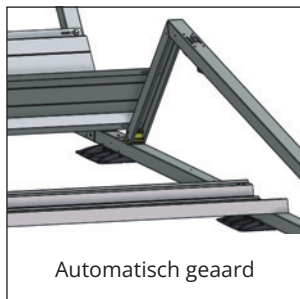
Universele eindklem



Trendsettende maatstok



Stabiele voeten



Automatisch gear

### Innovatieve kenmerken

Bij het Sunbeam Nova systeem zijn diverse oplossingen toegepast die elke professional zal waarderen:

- ondersteuning van het paneel over de gehele zijde
- geheel metalen constructie, voldoet aan NEN1010 wat betreft potentiaalvereffening / aarding
- 1 eindklem voor alle paneeldiktes
- compacte verpakkingen en weinig afval
- montage met 1 tool
- trendsettende maatstok voor snelle installatie
- flexibele ballastering, alleen daar waar het telt
- systeem kan worden geïnstalleerd nog zonder dat de zonnepanelen beschikbaar zijn

Sunbeam Nova is een volledig CO<sub>2</sub>-neutraal gecertificeerd product



# Een oplossing voor ieder project



## Sunbeam Nova Symmetrical Portrait

- De Symmetrical Portrait versie van het Sunbeam Nova systeem is ontwikkeld voor zonnepanelen die vanwege hun lengte niet meer op de korte zijde ondersteund mogen worden.
- Het Symmetrical Portrait systeem ondersteunt de zonnepanelen op hun lange zijde en klemt ze vast op een kwart van de lengte. Dit is conform de garantievoorwaarden.
- Door slimme combinaties van onderdelen is er voor elke lengte paneel een systeem met een optimale dakbenutting. Bovendien is een looppad altijd mogelijk.

Algemene kenmerken	
gebruikte materialen	Zn/Al/Mg gecoat staal ('Magnelis'), RVS, aluminium, kunststof (HDPE)
geschikte daktypen	plat dak (bitumen, PVC, EPDM, TPO); maximale helling 5 graden
geschikte modules	maximaal 2388 x 1305 mm
dakbelasting	wordt per project bepaald conform de Eurocode; varieert in de praktijk tussen ca. 12 en 20 kg/m <sup>2</sup>
garantie	raadpleeg garantietermijn en specifieke garantievoorwaarden op: <a href="http://www.sunbeam.solar">www.sunbeam.solar</a>
Sunbeam Nova Symmetrical Portrait	
paneelhoek	12 graden
rij-afstand	4200    4300    4400    4500    4600    4700    4800    4900    mm
geschikt voor paneellengte	2007-2082    2083-2133    2134-2184    2185-2235    2236-2286    2287-2337    2338-2388    2338-2388    mm

## Sunbeam Nova is het ultieme montagesysteem voor platte daken

Sunbeam BV

Kwikstaartlaan 18  
NL-3704 GS Zeist  
The Netherlands

Tel: +31 (0)30 430 03 33  
[info@sunbeam.solar](mailto:info@sunbeam.solar)  
[www.sunbeam.solar](http://www.sunbeam.solar)

