

# Hi-MO X6 Explorer

LR5-54HTH

## 420~440M

- Ontwikkeld voor gedistribueerde residentiële installaties
- Eenvoudig ontwerp belichaamt moderne stijl
- Betere prestaties voor stroomopwekking
- Hoogwaardig zonnepaneel garandeert betrouwbaarheid op lange termijn

15

15 jaar garantie op materialen en verwerking

25

25 jaar garantie op extra lineaire uitgangsvermogen

Volledige systeem-  
en productcertificaties

IEC 61215, IEC 61730, UL 61730

ISO9001:2015: ISO Systeem voor kwaliteitsbeheer

ISO14001: 2015: ISO Systeem voor milieubeheer

ISO45001: 2018: Gezondheid en veiligheid op het werk

IEC62941: Richtlijn voor de kwalificatie van zonnepaneelontwerp en typegoedkeuring

**LONGI**



**22,5%**

MAX. ZONNEPANEEL-EFFICIËNTIE

**0~3%**

VERMOGENSTOLERANTIE

**< 1,5%**

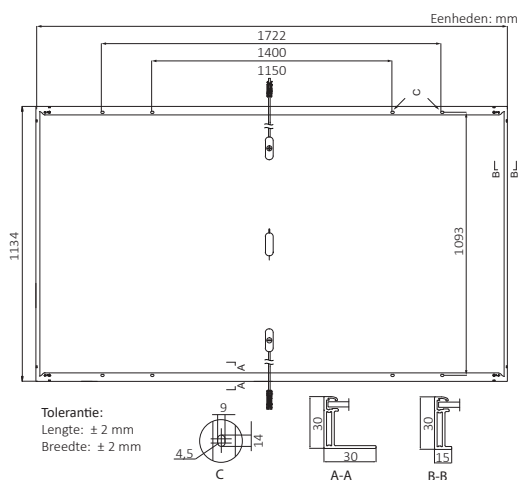
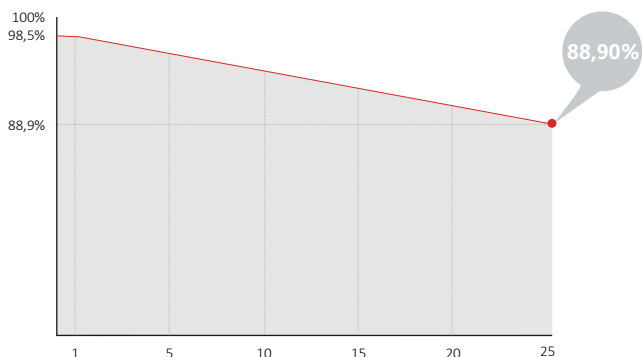
VERMOGENSDEGRADATIE  
EERSTE JAAR

**0,40%**

VERMOGENSDEGRADATIE PER  
JAAR 2-25

## Toegevoegde waarde

25 jaar stroomgarantie



## Mechanische parameters

Celoriëntatie	108 (6x18)
Aansluitdoos	IP68
Uitgangskabel	4 mm <sup>2</sup> , ± 1200 mm lengte kan worden aangepast
Glas	Enkel glas, gecoat gehard glas van 3,2 mm
Frame	Frame van geanodiseerde aluminiumlegering
Gewicht	20,8 kg
Afmetingen	1722 x 1134 x 30 mm
Verpakking	36 stuks per pallet / 216 stuks per 20'GP / 936 stuks per 40'HC

## Elektrische kenmerken

STC: AM1.5 1000 W/m<sup>2</sup> 25 °C NOCT : AM1.5 800 W/m<sup>2</sup> 20 °C 1 m/s Testonzekerheid voor Pmax: ±3%

Zonnepaneeltype	LR5-54HTH-420M		LR5-54HTH-425M		LR5-54HTH-430M		LR5-54HTH-435M		LR5-54HTH-440M	
	STC	NOCT	STC	NOCT	STC	NOCT	STC	NOCT	STC	NOCT
Testomstandigheid										
Maximaal vermogen (Pmax/W)	420	314	425	318	430	321	435	325	440	329
Nullastspanning (Voc/V)	38,73	36,36	38,93	36,55	39,13	36,74	39,33	36,93	39,53	37,11
Kortsluitstroom (Isc/A)	14,00	11,31	14,07	11,36	14,15	11,43	14,22	11,49	14,30	11,55
Spanning bij maximaal vermogen (Vmp/V)	32,44	29,60	32,64	29,78	32,84	29,97	33,04	30,15	33,24	30,33
Stroom bij maximaal vermogen (Imp/V)	12,95	10,60	13,03	10,67	13,10	10,72	13,17	10,78	13,24	10,85
Rendement zonnepaneel (%)	21,5		21,8		22,0		22,3		22,5	

## Bedrijfsparameters

Bedrijfstemperatuur	-40 °C ~ +85 °C
Tolerantie uitgangsvermogen	0 ~ 3%
Tolerantie Voc en Isc	± 3%
Maximale systeemspanning	DC1500V (IEC/UL)
Maximale seriezekering	25A
Normale bedrijfstemperatuur van de cel	45 ± 2 °C
Beschermingsklasse	Klasse II
Brandklasse	UL-type 1 of 2 IEC Klasse C

## Mechanisch belasting

Maximale statische belasting voorzijde	5400 Pa
Maximale statische belasting achterzijde	2400 Pa
Hageltest	25 mm Hagel met een valsnelheid van 23 m/s

## Temperatuurwaarden (STC)

Temperatuurcoëfficiënt van Isc	+0,050%/°C
Temperatuurcoëfficiënt van Voc	-0,230%/°C
Temperatuurcoëfficiënt van Pmax	-0,290%/°C