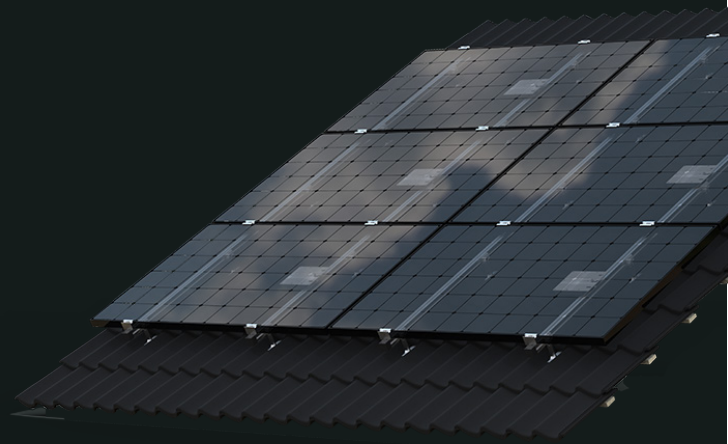


Voor PV-installaties op pannendaken compleet - makkelijk - goed

Geen pannendak is hetzelfde. Maar je wilt ook niet voor elk type dak bevestigingsmaterialen op voorraad hebben. Daarom ontwikkelden wij pannendak. Een **compleet**, **makkelijk** en **betrouwbaar** montagesysteem voor alle soorten pannendaken. Het 40 x 40 mm profiel zorgt voor extra stijfheid, dus heb je minder haken nodig. Dat werkt lekker snel door. Je zonnepanelen liggen in een mum van tijd op het dak.



HANDIGE HAKEN, SLIMME KLEMMEN

Pannendak werkt met dakhaken, die achter de pan en de panlat vallen, en met schroefhaken die je op het dakbeschot schroeft. De zonnepanelen bevestig je met de handige Easyklem. Makkelijk zat.

1 BOUT, 1 TOOL

Het hele systeem bevestig je met dezelfde M8 bouten. Dus heb je maar 1 inbussleutel op het dak nodig.



VOORDELEN

- ✓ Minder haken nodig - 1 bout, 1 tool
- ✓ Dakhaken of schoefhaken
- ✓ Kleine, overzichtelijke voorraad
- ✓ Inclusief handige Easyklem
- ✓ 20 jaar garantie

STIJVE CONSTRUCTIE, MINDER HAKEN

We gebruiken montagerails met een stevig profiel van 40x40 mm. Hierdoor heb je minder haken nodig. Dat spaart tijd en geld.

HANDIGE CALCULATOR VOOR INSTALLATEURS

Calculatie maken voor je volgende project? Met onze calculator maak je snel een berekening en plaats je direct je bestelling. Inclusief:

- ✓ Materiaallijst
- ✓ Schematische weergave
- ✓ Ballastplan

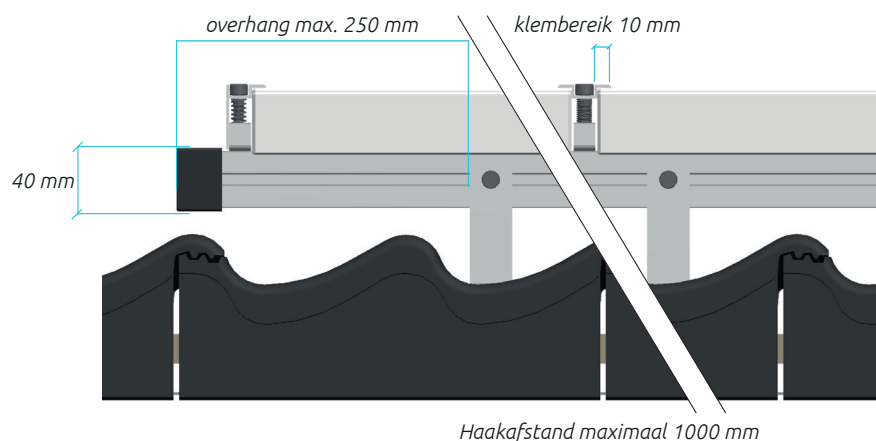
blubaseTM

MEER WETEN?

Bel even met **085 8000 501**
of stuur een e-mail naar info@blubase.com

PRODUCTINFORMATIE	
Oriëntatie	Landscape/portrait
Opstellingshoek	Vanaf 10°
Materialen	Aluminium
Daktype	Pannendaken
Zonnepanelen	Alle reguliere PV-modules
Garantie	20 jaar op de materialen (bij installatie volgens handleiding)

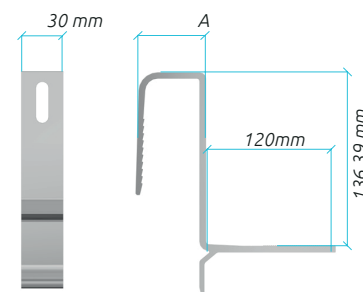
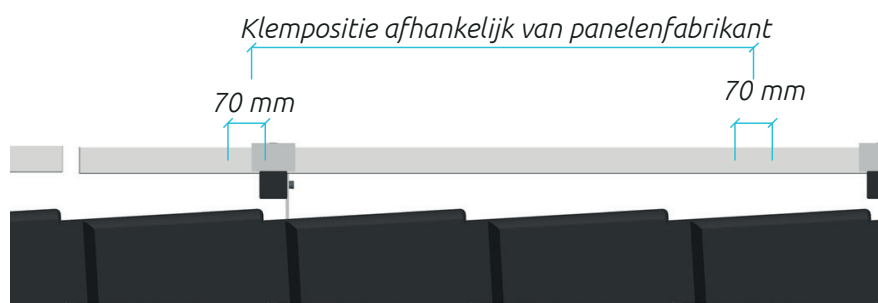
VOORAANZICHT



BESCHIKBARE LENGTES MONTAGERAIL 40X40 MM

Artikelnr. 221080	1080 mm
Artikelnr. 222100	2100 mm
Artikelnr. 223280	3280 mm
Artikelnr. 224200	4200 mm
Artikelnr. 225185	5185 mm
Artikelnr. 226270	6270 mm
Artikelnr. 226500	6500 mm

ZIJAAANZICHT



DAKHAAK	A=
Artikelnr. 200135	33-35 mm
Artikelnr. 200145	43-45 mm
Artikelnr. 200200	Verstelbaar

VRIJERANDZONE

Er kunnen sterke turbulente windstromen ontstaan langs de gevel. Houd daarom een zone aan de rand van het dak vrij van zonnepanelen. Hou hiervoor minimaal 30 cm rondom aan.
NEN 7250: 2014

BELASTING

Dit systeem voegt 1,8kg/m² toe aan gewicht op het dak.

VEREFFENING

Vereffening gaat vanzelf door het aluminium. Zo wordt de opbouw van spanning in het materiaal voorkomen en ontstaan er geen storingen bij de omvormers of micro-omvormers. NEN 1010:2015

VEREFFENING

NEN-EN 1990 Eurocode: Grondslagen van het constructief ontwerp
NEN-EN 1991-1-3 Belastingen op constructies - Sneeuwbelasting
NEN-EN 1991-1-4 Belastingen op constructies - Windbelasting
NEN 7250 Zonne-energiesystemen - Integratie in daken en gevels
NEN-EN 1999-1-4 Ontwerp en berekening van aluminiumconstructies
NEN-EN 1997 Geotechnisch ontwerp