

MAXEON 3 BLK | 410-420

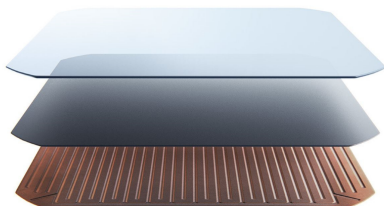
112 CELLEN PANEEL | VERMOGENSBEREIK : 410-420 W | EFFICIËNTIE: Tot 22,2%

Als onderdeel van de baanbrekende SunPower Maxeon-productlijn past het fraaie zwarte SunPower Maxeon 3-zonnepaneel prachtig op elk dak, waar het een toonaangevend rendement oplevert voor maximale energieproductie en besparingspotentieel voor huiseigenaren.

SunPower Maxeon-panels staan wereldwijd bekend om hun energieproductie. Ze combineren een ongeëvenaard rendement en betrouwbaarheid met een toonaangevende garantie en een verwachte levensduur van 40 jaar.^{1,2,3,4}

SunPower Maxeon-zonneceltechnologie

- Beproefde technologie op 3,5 miljard geleverde zonnecellen
- Meest rendabele gecommmercialiseerde zonne technologie¹
- De enige zonnecel met een massief metalen onderlaag die gepatenteerde bescherming biedt tegen breuk en corrosie



Maximale stroomopbrengst en besparingen tijdens de levensduur

Het SunPower Maxeon 3-zonnepaneel is zo ontworpen dat het gedurende 25 jaar 35% meer energie levert met hetzelfde oppervlak in reële omstandigheden, waarin bijvoorbeeld sprake is van gedeeltelijke schaduw en hoge temperaturen.^{1,5,6}

Een beter product. Een betere garantie

De SunPower 25 jaar Volledige Betrouwbaarheidsgarantie voor panelen wordt ondersteund door onderzoeken en gebruikservaringen met meer dan 30 miljoen geïnstalleerde SunPower Maxeon-panels - en een aantoonbaar retourpercentage van minder dan 0,005%.⁷



- Gegarandeerd minimum uitgangsvermogen in jaar 1 98,0%
- Maximale jaarlijkse degradatie 0,25%
- Gegarandeerd minimum uitgangsvermogen in jaar 25 92,0%

Koploper op het gebied van duurzame productie

Met onze SunPower Maxeon-panels - en de fabrieken waarin ze worden geproduceerd - leggen we de lat voor milieu- en maatschappelijke verantwoordelijkheid hoog. Hieronder staan een aantal belangrijke certificeringen en onderscheidingen die sommige van onze producten en fabrieken hebben ontvangen.

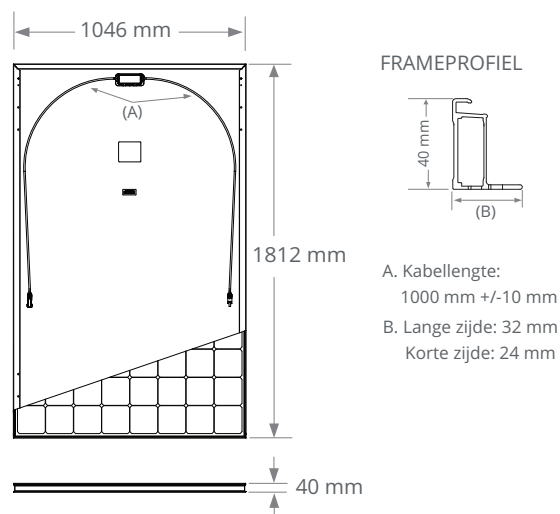


Elektrotechnische gegevens			
	SPR-MAX3-420-BLK	SPR-MAX3-415-BLK	SPR-MAX3-410-BLK
Nominale kracht (P _{nom}) ⁸	420 W	415 W	410 W
Vermogenstolerantie	+5/0%	+5/0%	+5/0%
Efficiëntie van het paneel	22,2%	21,9%	21,6%
Nominale spanning (V _{mpp})	67,7 V	67,3 V	66,9 V
Nominale stroom (I _{mpp})	6,20 A	6,17 A	6,13 A
Open klemspanning (V _{oc}) (+/-3)	80,5 V	80,5 V	80,4 V
Kortsluitstroom (I _{sc}) (+/-3)	6,32 A	6,32 A	6,31 A
Max. systeemspanning	1000 V IEC		
Maximum zekeringen	20 A		
Temp. coëf. vermogen	-0,27% / °C		
Temp. coëf. spanning	-0,236% / °C		
Temp. coëf. stroom	0,058% / °C		

Algemene gegevens en mechanische gegevens	
Temperatuur	-40°C tot +85°C
Breukvastheidswaarde	25mm diameter hagelsteen bij 23 m/s
Zonnecellen	112 Monokristallijne Maxeon Gen III Cellen
Gehard glas	Hooggeleidend, gehard, antireflecterend
Junction Box	IP-68, MC4
Gewicht	21.2 kg
Max. belasting ¹⁰	Wind: 2400 Pa, 244 kg/m ² voorkant & achterkant Sneeuw: 5400 Pa, 550 kg/m ² voorkant
Kader	Klasse 1 zwart geanodiseerd, hoogste AAMA classificatie

Testen en certificaten	
Standaardtesten ⁹	IEC 61215, IEC 61730
Kwaliteitsmanagement-certificering	ISO 9001:2015, ISO 14001:2015
Ammoniaktest	IEC 62716
Woestijntest	MIL-STD-810G
Zoutproeitest	IEC 61701 (maximale hevigheid doorstaan)
PID-test	1000 V: IEC 62804
Beschikbare certificaten	TUV

Duurzaamheidstests en -certificeringen	
IFLI Declare Label	Eerste zonnepaneel dat is gelabeld voor transparantie van onderdelen en LBC-compliance. ¹¹
Cradle to Cradle Certified™ Bronze	Eerste zonnepaneellijn die is gecertificeerd voor veiligheid van materiaal, verantwoord gebruik van water, hergebruik van materiaal, gebruik van hernieuwbare energie en koolstofbeheer, en sociale rechtvaardigheid. ¹²
Bijdrage aan certificering voor groen bouwen	Panelen kunnen extra punten opleveren voor LEED- en BREEAM-certificeringen.
VGM-naleving	RoHS, OHSAS 18001:2007, loodvrij, Recycle schema, REACH SVHC-163



Lees veiligheids- en installatieinstructies voordat u dit product gebruikt.

1 Op basis van een zoekopdracht in datasheets op websites van de 20 grootste fabrikanten volgens IHS, in januari 2021.

2 Jordan, et. al. Robust PV Degradation Methodology and Application. PVSC 2018.

3 Op basis van onderzoek in oktober 2019 naar garanties op websites van de 20 grootste fabrikanten volgens IHS, 2018.

4 "SunPower Module 40-Year Useful Life", Gebruiksduur is 99 van 100 panelen die op meer dan 70% van het nominale vermogen worden gebruikt.

5 SunPower 420 W, 22,2% rendement, in vergelijking met een conventioneel zonnepaneel op rasters van dezelfde grootte (310 W mono PERC, 19% rendement, circa 1,64 m²)

6 "SunPower Shading Study" van PV Evolution Labs, 2013. Vergeleken met conventionele zonnepanelen met contacten aan de voorzijde.

7 SunPower-panelen zijn minder dan 50 dppm, of 0,005%, op meer dan 15 miljoen geleverde panelen - Bron: SunPower White Paper, 2019.

8 Standard TEST Conditions (1000 W/m² bestralingssterkte, AM 1,5, 25° C). NREL-kalibratiestandaard SOMS-stroom, LACCS FF en spanning.

9 Brandklasse C volgens IEC 61730.

10 Inclusief veiligheidsfactor 1.5.

11 SunPower Maxeon-panelen (DC) kregen het International Living Future Institute Declare Label voor het eerst in 2016.

12 Alle SunPower Maxeon-panelen (DC) hebben de Cradle to Cradle Certified™ Bronze-certificering behaald - www.c2ccertified.org/products/scorecard/e-series_x-series_solar_panels_-_sunpower_corporation. Cradle to Cradle Certified™ Bronze. Cradle to Cradle Certified™ is een keurmerk van het Cradle to Cradle Products Innovation Institute.

Ontworpen in de VS door SunPower Corporation

Geproduceerd in de Filipijnen (zonnecellen)

Geassembleerd in Maleisië (modules)

Specificaties in deze datasheet kunnen zonder voorafgaande kennisgeving worden gewijzigd.

©2021 Maxeon Solar Technologies. Alle rechten voorbehouden. Ga voor informatie over de garantie, patenten en handelsmerken naar maxeon.com/legal.

